

LEDeffect[®]
ЭНЕРГОСБЕРЕГАЮЩИЕ СИСТЕМЫ ОСВЕЩЕНИЯ



ОФИС IP65

светильники для чистых помещений



ОФИС IP65

ПАРАМЕТРЫ СВЕТИЛЬНИКА

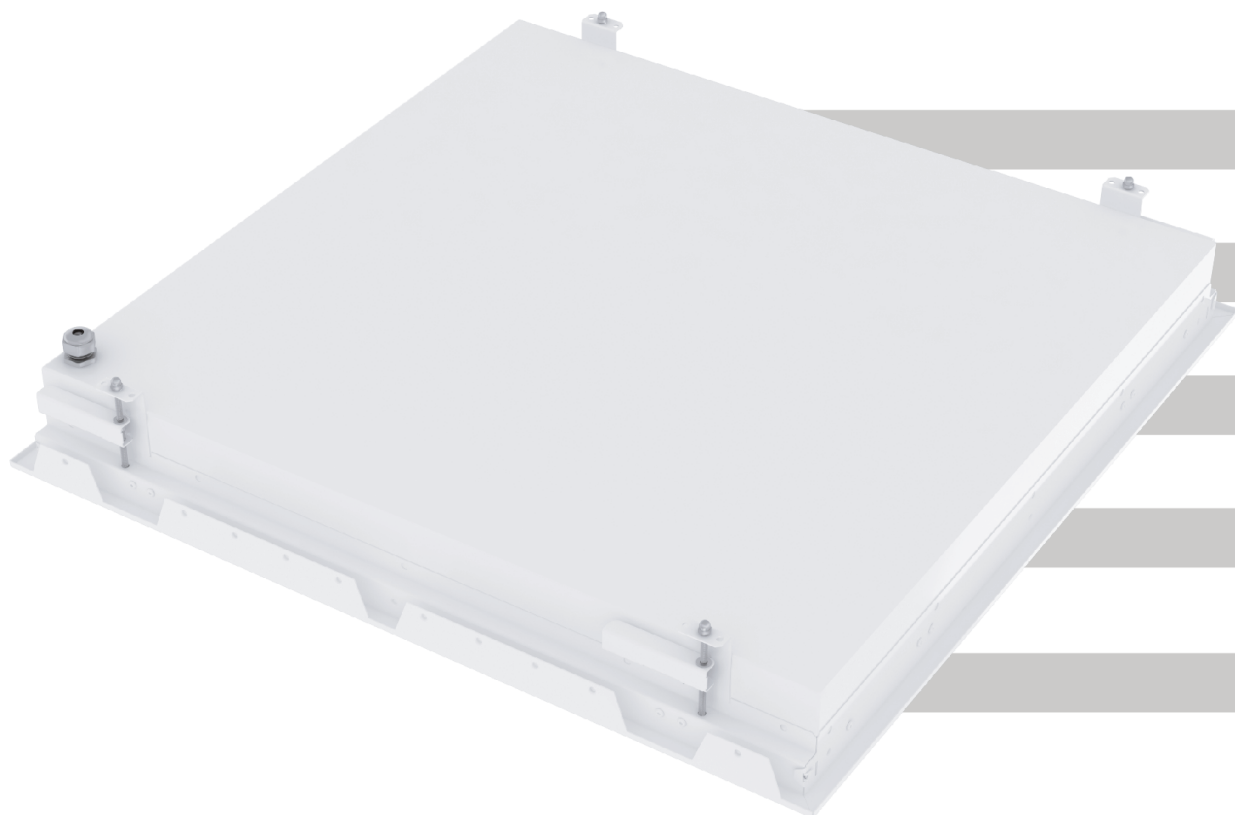


38Вт

55Вт

4250
ЛМ

6100
ЛМ



ДЛЯ МОНТАЖА В ПОТОЛКИ АРМСТРОНГ

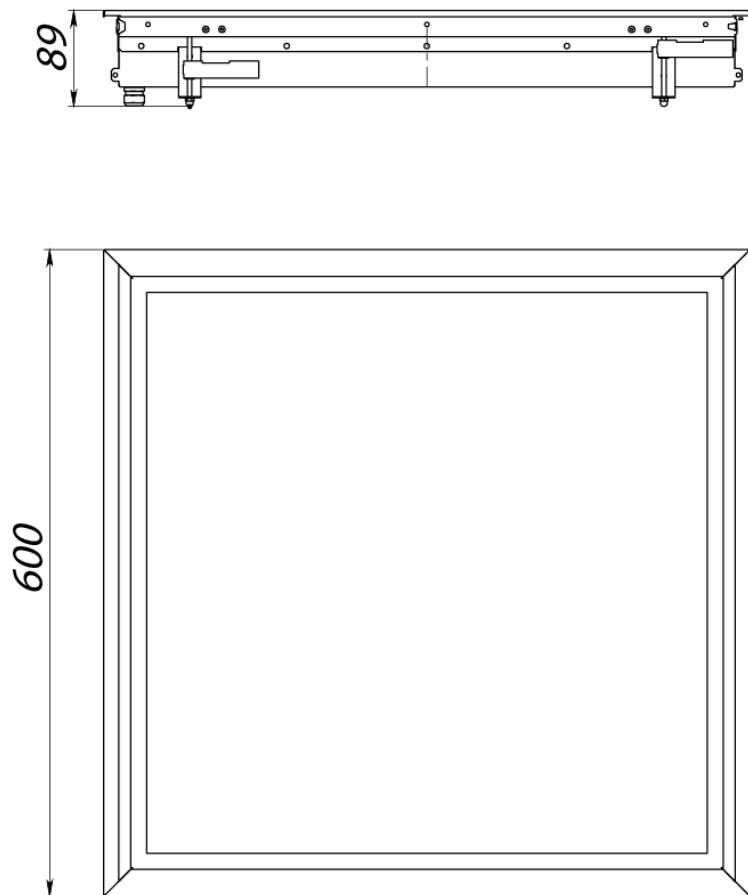
ДЛЯ МОНТАЖА В ПОТОЛКИ ГКЛ

ДЛЯ МОНТАЖА В ПОТОЛКИ ИЗ СЕНДВИЧ ПАНЕЛЕЙ

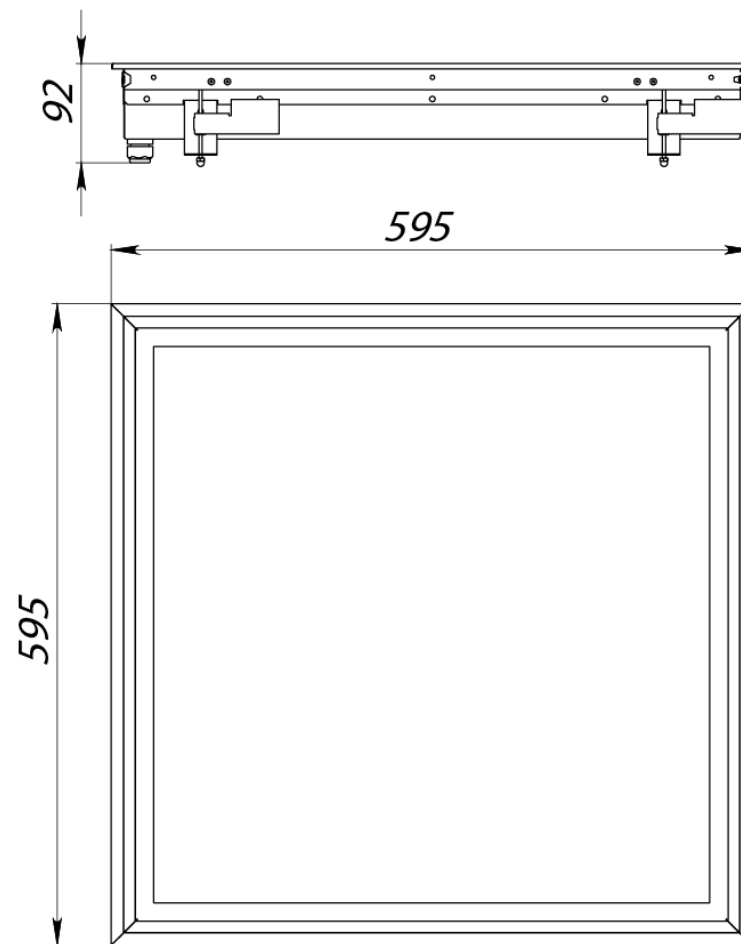
ДЛЯ МОНТАЖА В ПОТОЛКИ ИНГЕРМАКС ClipIn

ДЛЯ МОНТАЖА В ПОТОЛКИ АРМСТРОНГ ClipIn

АРМСТРОНГ ClipIn
ИНГЕРМАКС ClipIn



ГКЛ
АРМСТРОНГ
СЕНДВИЧ ПАНЕЛИ



Опаловый рассеиватель



Покрытие светильника устойчиво к воздействию дезинфицирующих средств



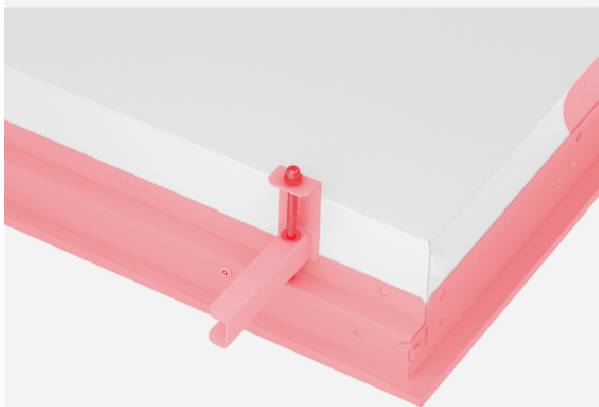
Высокая степень защиты от воздействия окружающей среды

IP65

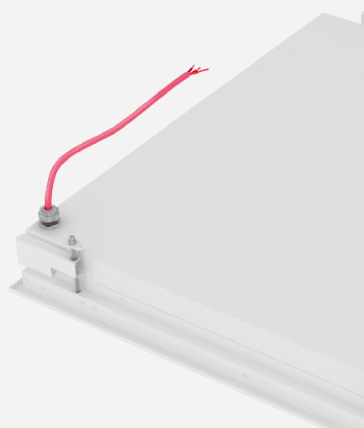
Лицевая сторона без выступающих деталей, согласно СНиП 2.08.02-89



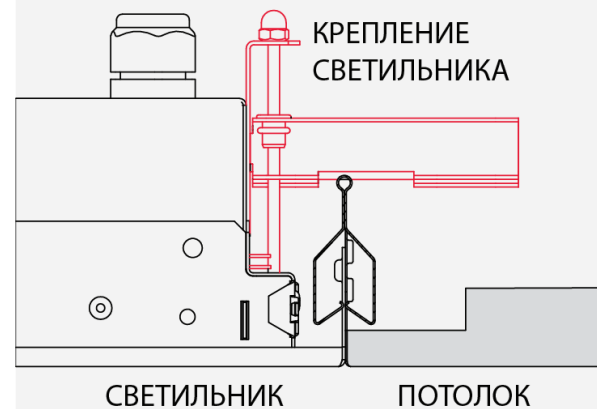
Элементы крепежа вынесены за пределы защищенного IP65 корпуса



Кабель питания светильника выпущен через герметичный кабельный ввод



Универсальный узел крепления светильника под разные потолки



Две модификации:
1 - с улучшенной цветопередачей
2 - регулярная

CRI90

CRI80

Силикатное опаловое стекло,
арт.: LE-0809



Цвет корпуса по шкале RAL,
арт.: LE-0894

RAL

Диммируемый источник питания
1-10В, арт.: LE-0757

1-10В

Диммируемый источник питания
DALI, арт.: LE-0973

DALI

Блок аварийного питания,
арт.: LE-0274

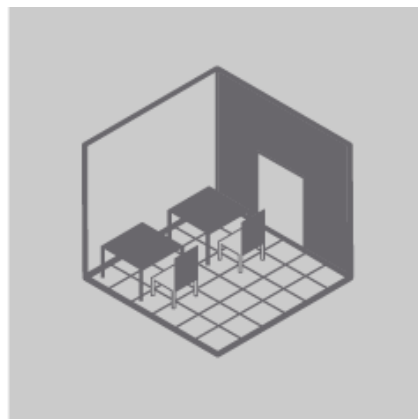
БАП



ШКОЛЬНОЕ
ОСВЕЩЕНИЕ



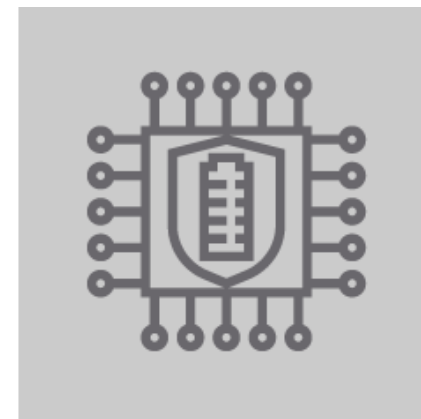
ОСВЕЩЕНИЕ
БОЛЬНИЦ



ЧИСТЫЕ
ПОМЕЩЕНИЯ



ФАРМАКОЛОГИЧЕСКИЕ
ЛАБОРАТОРИИ



ЭЛЕКТРОННЫЕ
ЛАБОРАТОРИИ

100%
СДЕЛАНО
В РОССИИ

LEDeffect[®]
ЭНЕРГОСБЕРЕГАЮЩИЕ СИСТЕМЫ ОСВЕЩЕНИЯ

ООО «ЛЕД-Эффект»
115201, г. Москва, Каширский проезд, д.13

тел./факс: +7(495) 545 46 05
info@ledef.ru